

Presentación de Cimatron 15

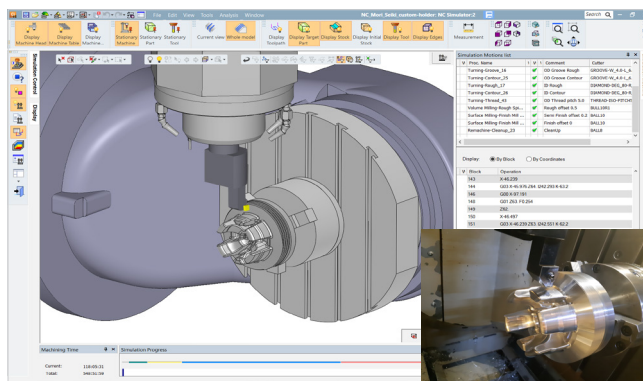
Cimatron® 15 introduce cientos de funcionalidades nuevas y mejoradas que apuntan a que los fabricantes de herramientas puedan brindar herramientas de alta calidad con mayor rapidez y facilidad, y a la vez reducir sus costos. Las nuevas funcionalidades mejoradas y automatizadas de programación NC permiten a los fabricantes acortar los tiempos de maquinado y programación. Se agregó una nueva aplicación de fresado-torneado en el entorno de NC Cimatron que permite a los clientes programar las máquinas de torneado y de fresado-torneado dentro del mismo entorno familiar. Las nuevas funcionalidades mejoradas del diseño de herramientas permiten a los fabricantes de moldes diseñar más rápido, mejorar la calidad de fabricación y obtener diseños óptimos de moldes mediante el uso de nuevas herramientas de análisis y funcionalidades de diseño del enfriamiento automatizado.

Aspectos destacados de la versión:

Nueva aplicación de fresado-torneado

Se agregaron nuevas funcionalidades de fresado-torneado en Cimatron para un maquinado más rápido y una mejor calidad de superficie para los fabricantes de herramientas que desean usar el entorno familiar y seguro de Cimatron para programar sus máquinas de torneado y de fresado-torneado. El torneado con Cimatron es compatible con funcionalidad completa para desbarbado, desbarbado de alto rendimiento (con VoluTurn), contorneado, roscado, perforación de centros, remachado y taladrado.

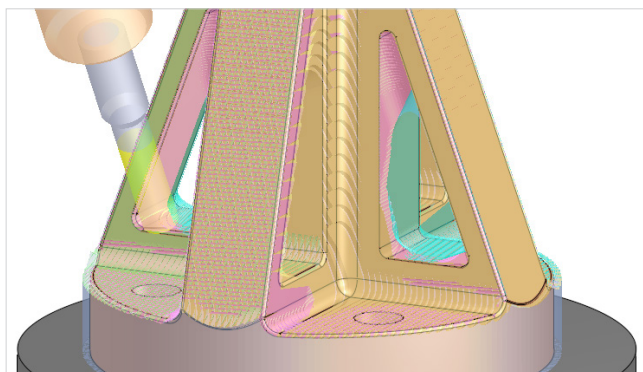
La aplicación se encuentra completamente integrada dentro del entorno de Cimatron CAM. Así se permite una programación sencilla, la simulación de máquina y el posprocesamiento de todo el proceso de NC: fresado, perforación y torneado.



La nueva aplicación de fresado-torneado se encuentra completamente integrada dentro del entorno de Cimatron CAM

Funcionalidades nuevas y mejoradas del fresado de 5 ejes

- Desbarbado automatizado de 5 ejes: ahora, el sistema puede programar y calcular de forma completa y automática el desbarbado optimizado de direcciones múltiples para la eliminación máxima de materiales en un tiempo de maquinado mínimo desde las direcciones óptimas seleccionadas. Ahora, los usuarios pueden dejar que el sistema calcule el desbarbado de piezas complejas por ellos.



Un primer corte del aparato, usando el conjunto de operaciones del eje de desbarbado automático 3 + 2. La materia prima recibe color por la orientación. Las direcciones están definidas automáticamente por el sistema

Funcionalidades nuevas y mejoradas del fresado de 5 ejes (continuación)

- Limpieza multieje guiada: con solo presionar un botón, el sistema calcula los movimientos multidireccionales optimizados de limpieza, teniendo en cuenta la herramienta y la forma del soporte para protegerlas en caso de colisiones.
- Acabado avanzado con la nueva tecnología geodésica: una nueva trayectoria de la herramienta de alta calidad calcula un paso 3D uniforme sobre piezas complejas. Incluye soporte para las curvas guía y los rebajados, y considera los soportes para evitar colisiones. Los usuarios pueden utilizarlo para trayectorias de la herramienta de 3 ejes, 4 ejes y 5 ejes que se usan para piezas que requieren un acabado de la superficie de alta calidad, como núcleos de matrices y moldes, o para casos en que se requiere una trayectoria de la herramienta continua de principio a fin sin reentradas.
- Nuevo desbarbado automático de 5 ejes: programe automáticamente las operaciones de desbarbado seleccionando la geometría, las superficies o un modelo entero. La trayectoria de la herramienta evalúa el soporte y los límites del eje de la máquina para crear una trayectoria de la herramienta sin colisiones. Los usuarios pueden utilizarlo para trayectorias de la herramienta de 3 ejes, 4 ejes y 5 ejes en plantilla y aparatos como ejemplo.

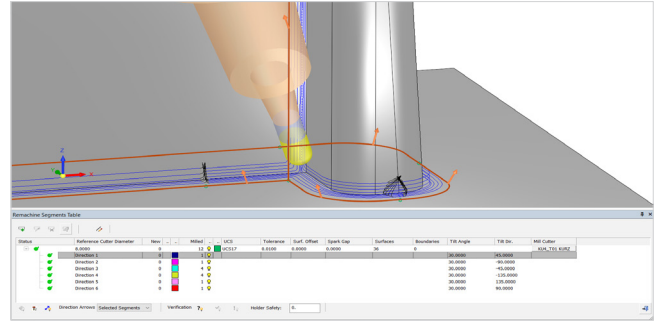
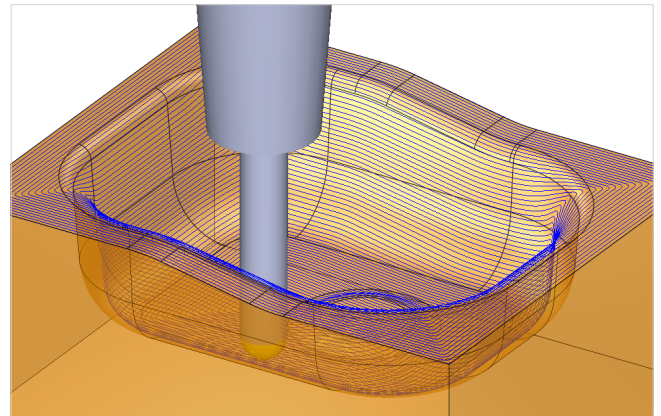


Imagen ampliada de una esquina de limpieza, maquinada en una orientación inclinada de eje 3 + 2. El sistema calculó automáticamente la orientación, como parte de la función Inclinación automática de limpieza guiada.



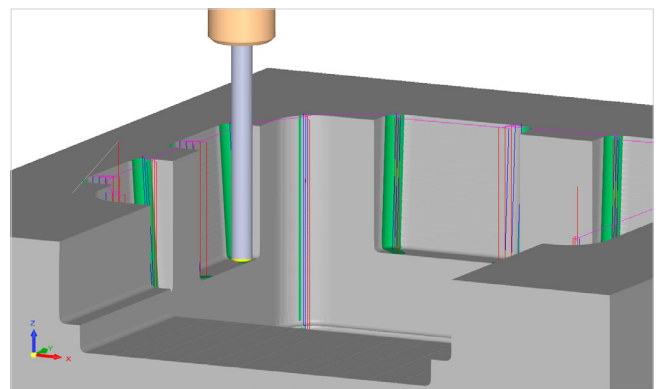
Una trayectoria geodésica de la herramienta de 3 ejes con paso 3D de principio a fin en una cavidad de acero y sin reentradas para lograr la mejor calidad de superficie sin marcas de aproximación y retracción.

Automatización y mejoras del maquinado de placa

Mejoras del maquinado de placa: si bien el maquinado de placa se considera un conjunto de operaciones del eje 2.5 un poco sencillo, se compone de varios procedimientos con muchos parámetros de programación que podrían requerir un largo tiempo de programación. En la versión 15 se agregaron nuevas funcionalidades mejoradas para automatizar y acortar el proceso de programación y lograr una trayectoria de la herramienta segura y eficiente.

Esto incluye:

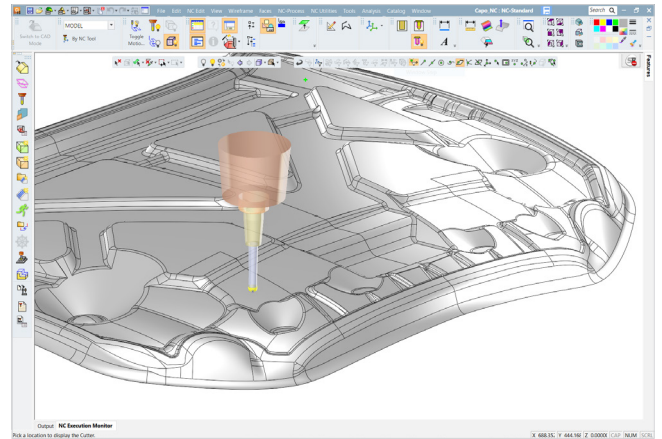
- Reconocimiento de características de fabricación
- Gestor de orificios, ranuras y cavidades
- Plantilla de cavidades
- Perforadora automatizada que incluye secuencias de perforación
- Cavidad desbarbada
- Redondeado de esquinas (Nuevo)
- Perfil libre de colisiones
- Perfil helicoidal



Se realiza un redesbarbado eficiente en las esquinas con el nuevo procedimiento "Redondeado de esquinas", en el cual se elimina la materia prima mediante operaciones de recorte, incluida una opción para los siguientes pasos.

Maquinado rápido con cortadores de segmento circular y control de suministro automático mejorado

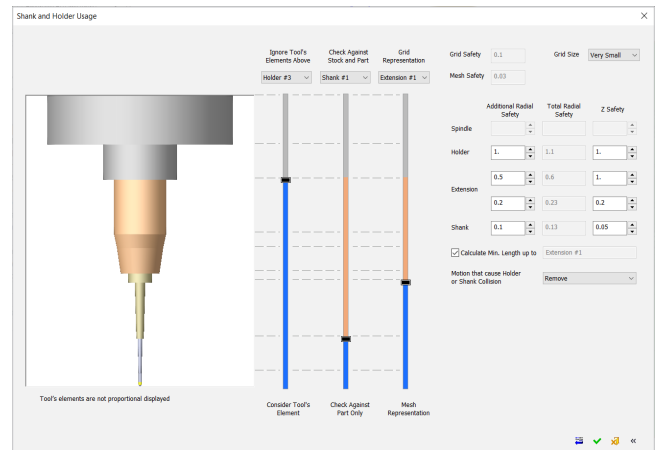
- Control de suministro automático (Automatic Feed Control, AFC) mejorado: permite que la materia prima optimizada se elimine mediante el control automático de la tasa de suministro. Esto produce movimientos más seguros y suaves, un tiempo de maquinado de desbarbado más rápido, menos cambios drásticos en los ejes y husillos de la máquina, y una mayor vida útil de la herramienta.
- Cortadores de segmento circular en el acabado: las estrategias de trayectoria de la herramienta de Cimatron pueden utilizar cuerpos cilíndricos, lentes, cuerpos ovalados y ahora también herramientas de corte de segmentos de 3 radios. El uso de cualquiera de estos cortadores reduce el tiempo de maquinado para un objeto dado y, a su vez, logra una calidad de superficie aún mejor.
- Trayectoria de la herramienta redondeada en operaciones de limpieza, acabado y desbarbado: ahora, los usuarios pueden crear movimientos redondeados en toda la trayectoria de la herramienta en esquinas y conexiones. Esto dará como resultado un movimiento más suave de la máquina, menos vibraciones y una mayor vida útil de la herramienta.



Al realizar en la cubierta del motor del automóvil el acabado de esta herramienta de matriz con un cortador de segmento circular de 20 mm de diámetro, el tiempo de maquinado puede reducirse en un 10 % de 132 horas a 119 horas en comparación con el uso de un diámetro de herramienta de bola

Otros NC nuevos y mejorados para funcionalidades de herramientas

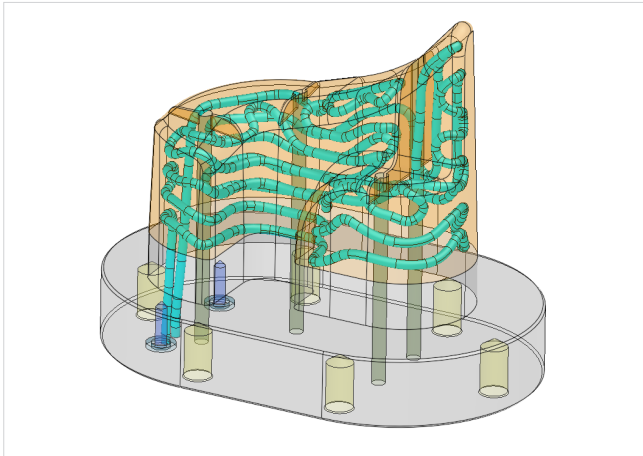
- Predicción y control de vástagos y soportes: el control y los conocimientos sobre los parámetros de cálculo y seguridad de vástagos y soportes mejoraron enormemente con un nuevo cuadro de diálogo dinámico. Ahora, los usuarios pueden controlar qué elementos se considerarán o ignorarán mediante qué tecnologías y en qué nivel de precisión. La capacidad de entender y controlar mejor la influencia y el comportamiento de los diversos parámetros permitirá generar la trayectoria de la herramienta deseada.
- Nuevo procedimiento de uso: un nuevo procedimiento en el gestor de procesos permite a los usuarios definir y guardar comandos y comentarios que no generarán una trayectoria de la herramienta, como "abrir puerta", "mover a", etc. Estos se guardarán en el gestor de procesos y el posprocesador se encargará de procesarlos en el código G.
- Opciones adicionales de refrigeración: ahora, los usuarios pueden definir y controlar tipos de refrigerantes adicionales para utilizarlos en la máquina de CNC. Esto incluye la opción de seleccionar varios tipos de refrigerantes.
- Acabado por 4 ángulos límite: ahora, los usuarios tienen mejor control del rango de ángulos para las zonas verticales y las horizontales. Esto puede utilizarse en aquellos casos donde los usuarios desean excluir toda una zona plana horizontal o al usar cortadores de segmento circular.
- Compensación del cortador 3D en acabado: en casos donde la pieza requiere dimensiones de alta precisión, un proceso común que se realizaba en el taller era ejecutar diversos ciclos de fresado y programación hasta lograr el resultado deseado. Era un proceso de programación extenso que ocupaba al programador de NC. La nueva funcionalidad de compensación del cortador 3D le permite al operario del taller modificar el parámetro de compensación del cortador en el controlador de la máquina sin tener que obtener un nuevo programa de parte del programador de NC.



El nuevo cuadro de diálogo de vástagos y soportes permite tener un mejor control de usuario y una información completa y transparente en los diversos componentes de ensamblaje de cortadores, incluidas las etapas de soporte, extensión y vástago, para considerarlas o ignorarlas, para su seguridad y para una longitud libre mínima con comentarios completos de forma interactiva

Fabricación y diseño de canales de enfriamiento

Si bien en esta versión se mejoró drásticamente la aplicación de enfriamiento, continuamos admitiendo entornos de fabricación híbridos y mixtos con soluciones aditivas y sustractivas. La combinación de funcionalidades de enfriamiento tanto conformado como tradicional permite un diseño eficiente que produce un tiempo menor del ciclo de inyección y una mejor calidad de piezas debido a la deformación reducida.



Canal de enfriamiento conformado automáticamente generado

Diseño de refrigeración conforme

▪ Nueva aplicación de enfriamiento conformado: si bien las ventajas de utilizar el enfriamiento conformado son evidentes en casos pertinentes, el diseño de los canales de enfriamiento conformado solía requerir experiencia y conocimientos. Con la nueva versión, todos los fabricantes de moldes podrán generar canales de enfriamiento conformado con herramientas automatizadas rápidas y fáciles de usar. Las horas de trabajo de diseño se convertirán en minutos. Los usuarios pueden controlar y modificar los resultados automatizados o crear sus propios diseños de canales de manera mucho más fácil.

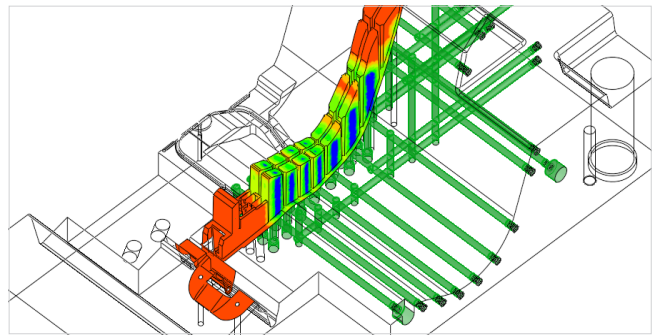
- Nuevas herramientas de análisis para el enfriamiento conformado:
 - Análisis de superficies salientes: garantiza que no se produzcan fallas en las áreas internas dentro de los canales de enfriamiento durante la impresión.
 - Optimización y análisis de distancia: identifique las áreas donde los canales podrían estar demasiado cerca o lejos de las paredes del inserto y ajústelas automáticamente.

Asiento independiente de enfriamiento conformado para usuarios que no sean de Cimatron

Ofrecemos un asiento independiente para el diseño de enfriamiento conformado a los fabricantes de moldes que utilicen otro software de diseño de moldes o conformado para servicios de impresión de enfriamiento. También brindamos todas las herramientas necesarias para completar el diseño.

Diseño de enfriamiento tradicional

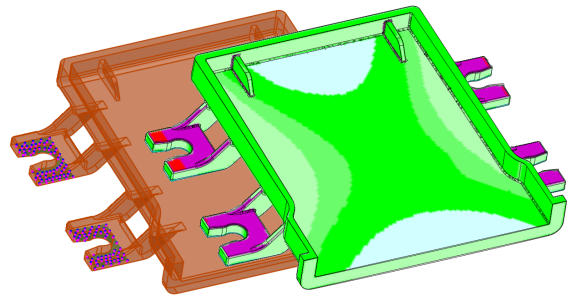
- Nuevo análisis de canales de enfriamiento: análisis extremadamente rápido para observar brevemente la eficiencia del enfriamiento según la distancia entre las superficies refrigeradas y los canales de enfriamiento.
- Etiquetado de enfriamiento: agregue etiquetas con facilidad al lado de cada canal para ahorrar tiempo y evitar errores.



Mapa de colores con distancias entre superficies de piezas y canales de enfriamiento

Funcionalidades adicionales del diseño de moldes

- Corrección de moldes y compensación de deformación: es una nueva funcionalidad que permite obtener el modelo real de la pieza moldeada (ya sea moldeando la pieza y escaneándola o a partir de un sistema de simulación) y cambiar el diseño del molde a fin de compensar la deformación para que la pieza moldeada final se ajuste a las tolerancias y dimensiones requeridas.
- Nuevo análisis de dirección: ahora, el sistema puede proporcionar un rápido análisis que encuentre automáticamente la mejor orientación para la dirección de apertura del molde (un primer paso fundamental en el diseño de moldes) con la menor cantidad de rebajados. Esto resulta particularmente útil en piezas con una línea de partición ambigua o difícil de encontrar (por ejemplo, tubos para automóviles).



Desviación entre pieza moldeada y modelo de pieza reconocida y compensada por deformación



Más información en: <https://www.3dsystems.com/software/cimatron>

3D Systems ofrece productos y servicios 3D completos, como impresoras 3D, materiales de impresión, servicios de fabricación de piezas a pedido y herramientas de diseño digital. Su entorno es compatible con aplicaciones avanzadas desde el taller de diseño del producto a la fábrica o a la sala de operaciones. Como los creadores de la impresión 3D y uno de los diseñadores de futuras soluciones 3D, 3D Systems ha dedicado sus 30 años de historia a permitir que profesionales y empresas puedan optimizar sus diseños, transformar sus flujos de trabajo, introducir productos innovadores al mercado y dirigir nuevos modelos de negocio. Las especificaciones están sujetas a cambios sin previo aviso. 3D Systems y el logotipo de 3D Systems son marcas registradas de 3D Systems, Inc. Las demás marcas comerciales son propiedad de sus respectivos propietarios.