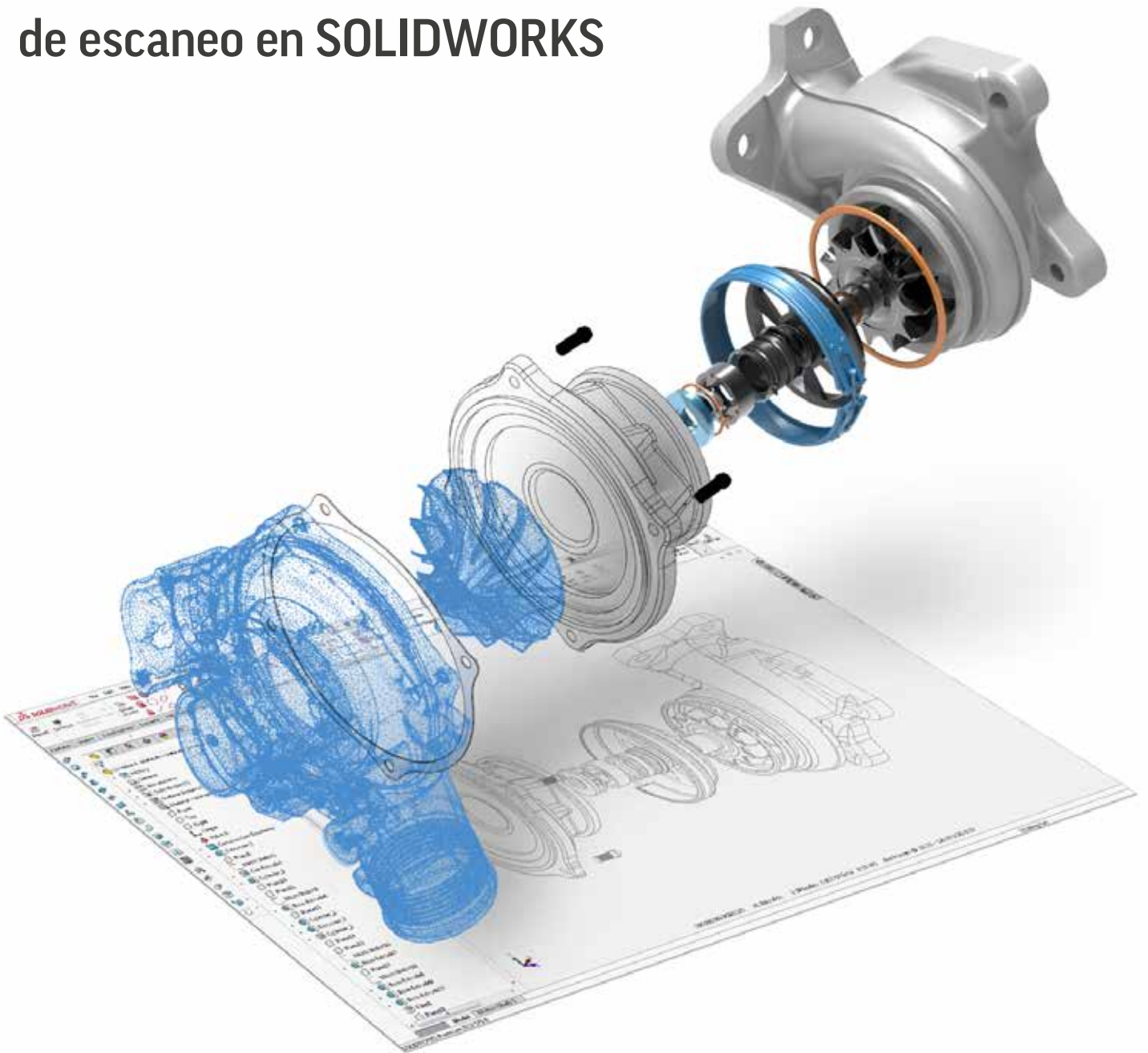


Gs Geomagic® for SOLIDWORKS®

La única solución completa
de escaneo en SOLIDWORKS



Gs Geomagic® for SOLIDWORKS®

Imagine ser capaz de capturar cualquier cosa del mundo real y tener una copia sólida digital en solo minutos.

Geomagic® for SOLIDWORKS® es la solución integrada de modelado de escaneo en SOLIDWORKS más completa del sector. Reduzca el tiempo necesario para crear modelos 3D complejos de objetos del mundo real mediante el escaneo o la importación de datos en SOLIDWORKS. Los asistentes avanzados y automatizados crean de una manera fácil y rápida superficies, piezas sólidas editables basadas en características y bocetos con precisión en SOLIDWORKS.

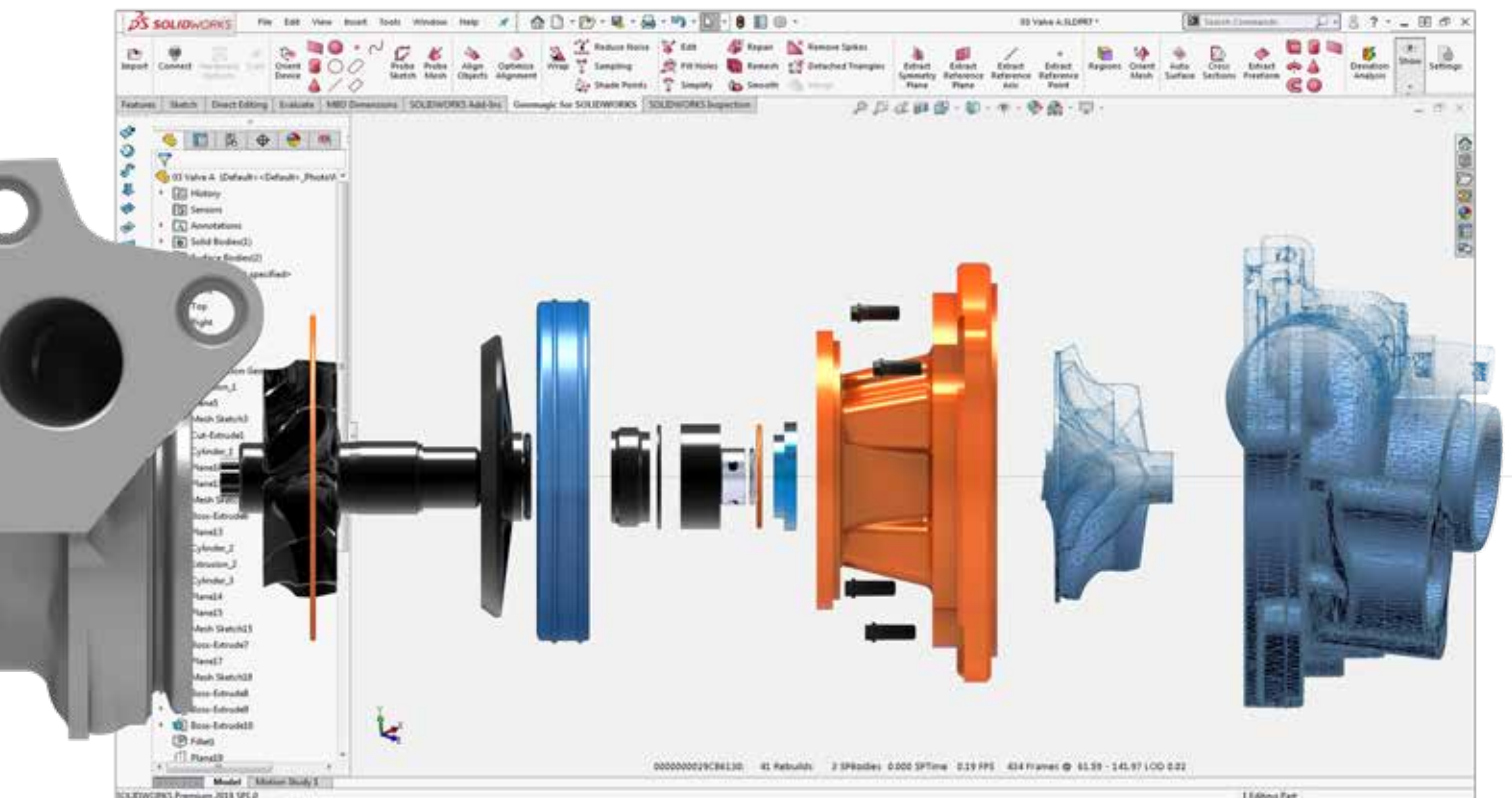
Geomagic for SOLIDWORKS es un conjunto de herramientas de software que se integra directamente en su entorno de SOLIDWORKS para proporcionarle funcionalidades avanzadas con las que crear herramientas, nubes de puntos y polígonos que sean más fáciles de usar en el proceso de diseño. El software admite una amplia gama de escáneres 3D, así como la importación de formatos de archivos de polígonos y puntos estándares, incluidos los datos de puntos de colores. Puede importar los datos o escanear directamente en SOLIDWORKS y utilizar los asistentes de extracción de características para extraer los bocetos, superficies y sólidos CAD.

Diseño sin esfuerzo al alcance de la mano

Utilice herramientas líderes en el sector con la funcionalidad de Geomagic directamente en su entorno de SOLIDWORKS. Cree fácilmente piezas sólidas, basadas en características usando el registro de escaneo preciso, el suavizado automático, la edición de malla, la creación automática de malla y la extracción inteligente de las herramientas de características dentro de SOLIDWORKS. Utilice las herramientas de análisis de desviación junto al proceso de modelado para crear modelos CAD con la seguridad de que coincidirán con los datos de entrada del escaneo.

Recupere rápidamente datos de diseño perdidos

¿Ha perdido datos de diseño? ¿Tiene una pieza antigua sin dibujos? ¿Le gustaría recrear un molde que se rompió o está desgastado? Traslade sus piezas tradicionales a un entorno de diseño digital y combine el modelado basado en escaneo con procesos dimensionales. Con Geomagic for SOLIDWORKS puede recrear piezas SOLIDWORKS con rapidez y facilidad para elaborar piezas complejas en un único flujo de diseño basado en escaneo.



Descubra un mundo de posibilidades con Geomagic for SOLIDWORKS

Geomagic for SOLIDWORKS es el vínculo entre las piezas físicas y su entorno CAD, lo que permite acelerar los procesos de diseño, ingeniería y producción. Mejore, estudie, personalice y reutilice los diseños que lo rodean cada día. Lleve los objetos físicos a SOLIDWORKS y diseñe piezas ya existentes para un ajuste perfecto.

Haga lo imposible

Cree productos que no se pueden diseñar sin ingeniería inversa. Elabore componentes que se integren perfectamente con los productos ya existentes o piezas personalizadas que necesitan un ajuste perfecto con el cuerpo humano. Utilice las herramientas líderes de la industria de Geomagic para crear formas orgánicas que podrá utilizar en su entorno de SOLIDWORKS. Capture el objetivo del diseño de geometrías complejas que no se podrían medir con herramientas manuales tradicionales u otros equipos de medición.

Comparación 3D para análisis de desviación

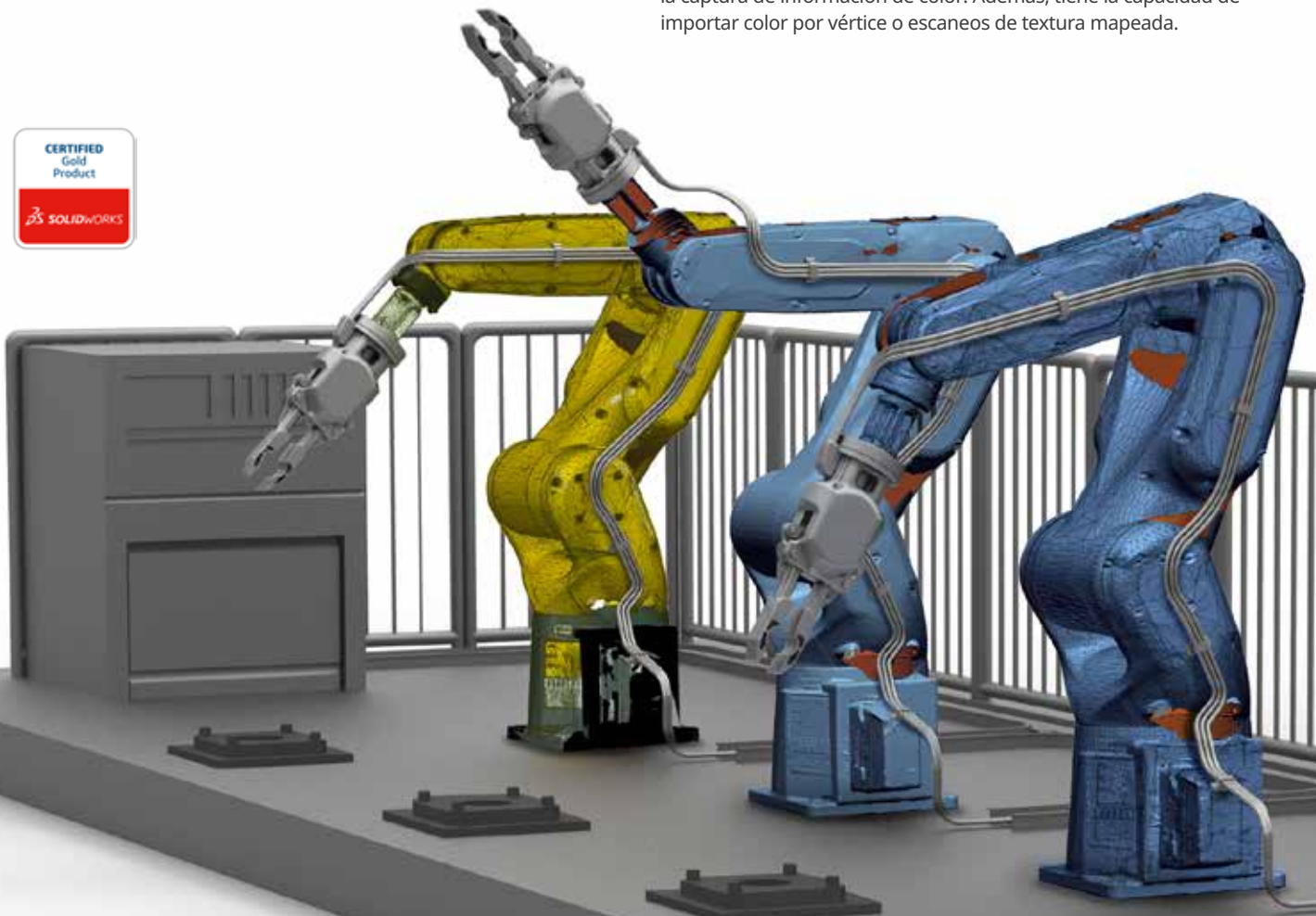
Compare un objeto de malla y un objeto CAD de forma rápida y sencilla. Todos los asistentes de Geomagic for SOLIDWORKS usan una herramienta de análisis de desviación para comprobar la precisión mientras modela. Obtenga información en tiempo real de sus características para facilitar la toma de decisiones y mantener la idea del diseño.

Eficaz y flexible

Cree piezas sólidas con Geomagic for SOLIDWORKS. La combinación de la edición de malla y el procesamiento de nubes de puntos, la extracción de características guiada y automática, y el ajuste preciso y rápido de superficies a escaneos 3D orgánicos permite crear modelos sólidos basados en características realmente útiles. Ahora puede escanear prácticamente lo que sea y crear diseños listos para la fabricación.

Libertad de escaneo

Geomagic for SOLIDWORKS es compatible con una amplia gama de escáneres 3D industriales para escanear en SOLIDWORKS de manera directa. La capacidad de sondeo y escaneo 3D completamente integrada permite la medición sin contacto de formas complejas o delicadas, así como la medición por contacto de características geométricas. Capture y procese directamente los escaneos 3D a color en SOLIDWORKS con dispositivos de escaneo 3D compatibles con la captura de información de color. Además, tiene la capacidad de importar color por vértice o escaneos de textura mapeada.



Lista de características de Geomagic for SOLIDWORKS

Geomagic® for SOLIDWORKS® ofrece la capacidad única de escanear en 3D directamente en SOLIDWORKS y utilizar conjuntos de herramientas integrados probados por la industria para crear modelos sólidos de forma directa y precisa en su entorno de diseño.

Integración directa de escáner en escáneres 3D populares	<p>Escanee o compruebe características y bocetos directamente en SOLIDWORKS. El hardware compatible incluye:</p> <ul style="list-style-type: none"> • Escáneres portátiles Creaform • Escáneres portátiles Artec (*a través de Artec Studio) • Brazos de escaneo Hexagon • Brazos de escaneo Faro y generador de imágenes de matriz Cobalt • Brazos de escaneo Nikon
Escaneo a color e importación de archivos	<ul style="list-style-type: none"> • Escanee información de color de puntos de manera directa con escáneres compatibles • Importe formatos de archivos de datos de escaneo que incluyan colores de vértices o mapeo de texturas
Procesamiento de nube de puntos	Procesamiento automatizado y rápido
Creación de superficies poligonales	Construcción de malla a partir de una nube de puntos o combinación de varias mallas
Herramientas de procesamiento de polígonos	<ul style="list-style-type: none"> • Diezmado • Reducción de ruido • Suavizado • Llenado de orificios
Herramientas de alineación avanzadas	<ul style="list-style-type: none"> • Alineación del dispositivo de sondeo • Alineación de la malla con el Sistema mundial de coordenadas • Alineación de puntos seleccionados para conjuntos múltiples de datos de escaneo
Superficie automática	Conversión automática de objetos orgánicos y geométricos a sólidos CAD
Seccionamiento transversal de nubes de puntos y mallas	Creaciones de curvas y bocetos automáticos
Herramientas intuitivas de selección inteligente a partir de datos escaneados	<ul style="list-style-type: none"> • Extruir • Superficie Freeform • Girar • Ajuste de características primitivas • Barrido y tubería
Herramientas intuitivas de selección inteligente para grupos de polígonos	<ul style="list-style-type: none"> • Región • Caja • Lazo • Polígono • Cubo de pintura
Herramientas de agrupación de regiones para una segmentación detallada de la malla	Paso de preprocesamiento para la extracción inteligente de características
Comparación 3D para análisis de desviación	Compare el objeto de nube de puntos y malla con el objeto CAD en cualquier momento

Información de contacto

AMÉRICA

geomagic.sales.americas@3dsystems.com
 Cary, NC, EE. UU.: +1.800.691.1839
 Brasil: +55.11.3318.5100
 México: +52(55) 5273 8912

APAC

geomagic.sales.apac@3dsystems.com
 Sudeste asiático: +60.12.398.8473
 Australia y Nueva Zelanda: +61.450.593.739
 India: +91.98404.78347

CHINA

geomagic.sales.china@3dsystems.com
 Asistencia telefónica: +86 400 890 7899

EMEA

geomagic.sales.emea@3dsystems.com
 Darmstadt, Alemania: +49.6105.3248.100

JAPÓN

geomagic.sales.japan@3dsystems.com
 Tokio: +81.3.5798.2510

COREA

geomagic.sales.korea@3dsystems.com
 Seúl: +82.2.6262.9900

 Obtenga más información en: <https://www.3dsystems.com/software/geomagic-solidworks>

3D Systems ofrece productos y servicios 3D completos, como impresoras 3D, materiales de impresión, servicio de piezas a pedido y herramientas de diseño digital. Su ecosistema es compatible con aplicaciones avanzadas desde el taller de diseño del producto a la fabricación o a la sala de operaciones. Como inventor de la impresión 3D y como diseñador de futuras soluciones 3D, 3D Systems ha trabajado en sus 30 años de historia para permitir a profesionales y a empresas que puedan optimizar sus diseños, transformar sus flujos de trabajo, traer productos innovadores al mercado e impulsar nuevos modelos de negocio.

Las especificaciones están sujetas a cambio sin previo aviso. 3D Systems, Geomagic y el logotipo de 3D Systems son marcas comerciales de 3D Systems, Inc. Las demás marcas comerciales son propiedad de sus respectivos propietarios.

Copyright © 3D Systems, Inc. Todos los derechos reservados. Geomagic for SOLIDWORKS ES 02/2021

