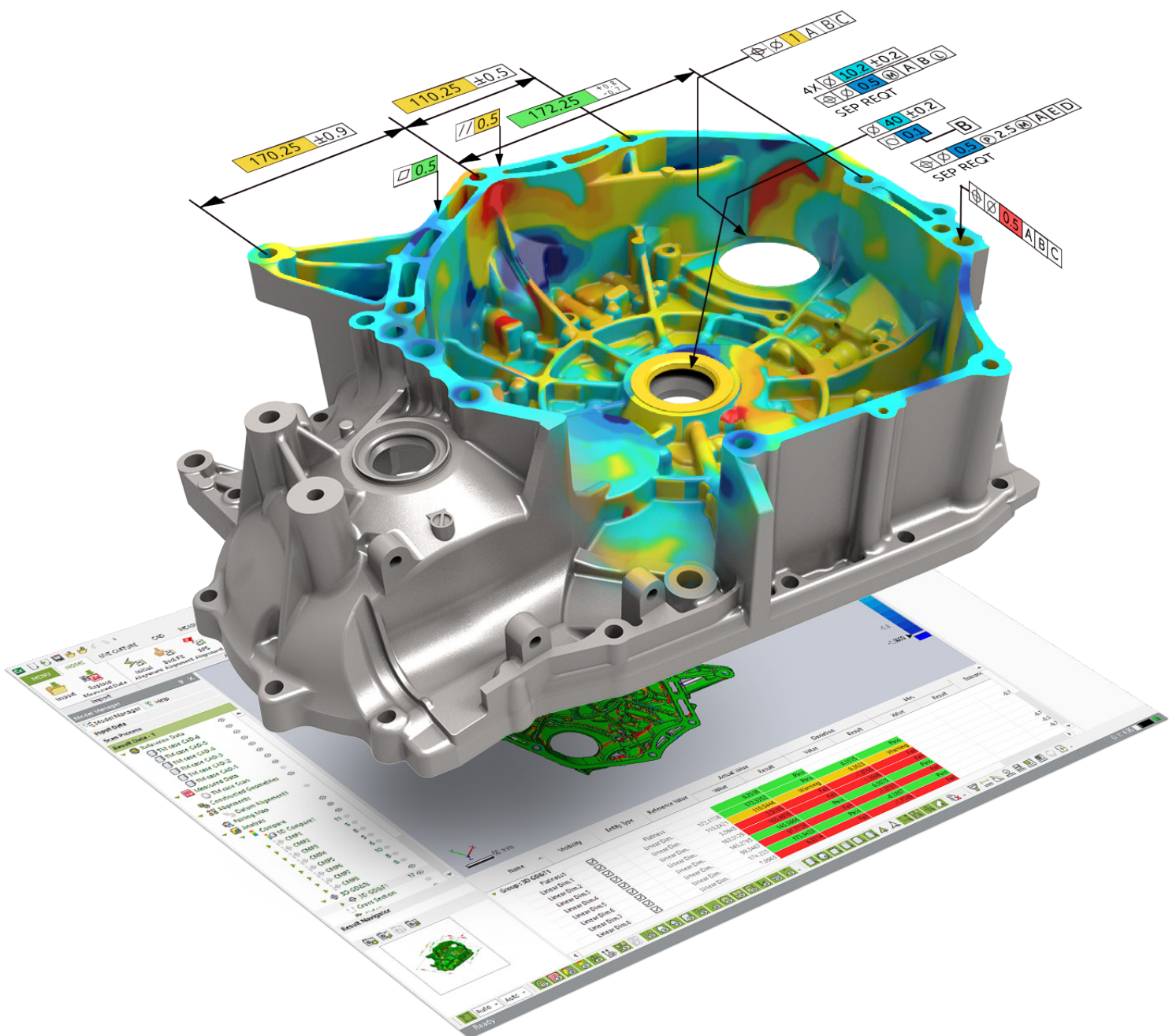


Cx Geomagic® Control X™

Garanta qualidade em todos os lugares





Geomagic® Control X™

O que é o Geomagic Control X?

Geomagic Control X é um software de metrologia profissional que permite que você capture e processe os dados de Scanners 3D e outros dispositivos para medir, entender e comunicar resultados de inspeção para garantir qualidade em todas as situações. Com Control X, mais pessoas na sua organização podem:

- Medir mais rapidamente
- Medir com mais frequência
- Medir mais completamente
- Medir em qualquer lugar

O que você pode fazer com o Geomagic Control X?

Design de fabricação

Use Control X para verificar protótipos e resolver problemas de fabricação, como deformação após molde ou fundição.

Não só encontre problemas, resolva-os

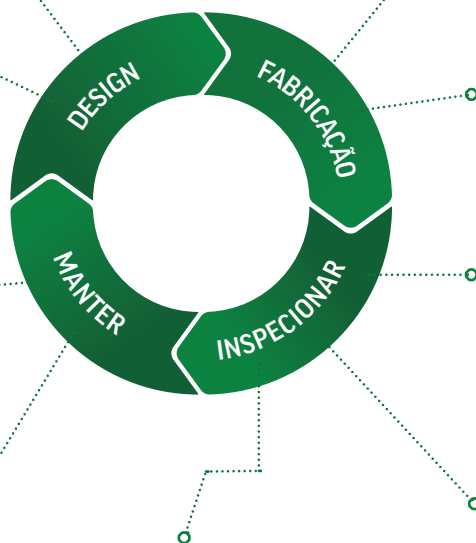
Qualquer software de inspeção pode exibir onde as peças estão fora das especificações. Control X integra-se com firmeza ao CAD e Geomagic Design X, assim você pode atualizar seus modelos de CAD 3D para compensar quaisquer problemas.

Avalie dano, deformação ou desgaste de forma precisa e consistente

A digitalização revela desgaste ou deformação até mesmo em lugares inesperados. As ferramentas de alinhamento automatizado e análise de desvio do Control X simplificam a localização e medida de desgaste de peça.

Preveja falha de peça antes que ela aconteça

O monitor muda em uma geometria de peça ao longo do tempo para captar problemas não vistos e tomar a ação corretiva. Control X inclui análise de tendência e relatórios, para que você possa prever quando uma peça ou ferramenta poderá falhar.



Identificar e solucionar problemas de fabricação e montagem

A digitalização oferece uma visão completa de suas peças. Control X dá a você as ferramentas e a flexibilidade para entender como e por que uma peça pode ter problemas e mantém a produção em andamento.

Elimine resíduos e retrabalho

Incentive mais pessoas a inspecionarem a chegada de peças de fornecedores para prevenir peças com defeito a partir da montagem.

Solucione seus problemas de medição mais difíceis

Control X tem as ferramentas para satisfazer requisitos de controle de qualidade pesados, para que você solucione seus desafios de metrologia mais complexos. Vá além de alinhamentos simples e mapas de cor.

Melhore a documentação de qualidade

A digitalização de uma peça 3D cria um registro digital completo de toda sua geometria. Você pode realizar medidas adicionais a qualquer momento, mesmo quando a peça não estiver mais fisicamente presente. Descobriu um problema seis meses depois? Basta usar a digitalização e verificar qualquer dimensão – não é necessário medir a peça novamente.

Reduza gargalos de controle de qualidade

Control X é tão intuitivo que você não precisa ser um metrologista altamente treinado ou experiente para usá-lo. Combinado com a portabilidade da digitalização 3D, mais pessoas na organização podem aproveitar a inspeção baseada em digitalização 3D.

“ Usando Geomagic Control X, nosso teste é 2-3 vezes mais rápido que no passado, e podemos visar uma eficiência de fabricação muito maior. ”

Tetsuya Matsumoto, Gerente de garantia de qualidade no Líder de fornecimento automotivo Asano, Japão



Geomagic® Control X™

Garanta qualidade em todos os lugares

Traga o poder da inspeção baseada em digitalização 3D para mais pessoas em mais lugares com o software que facilita a captura e a interpretação de dados de digitalização.

Receba análises além do Aprovado/Reprovado

Os Scanners 3D capturam muito mais informações do que uma ferramenta manual ou um CMM jamais poderia capturar. Control X permite que você carregue os dados ricos para compreender por que as peças estão dentro ou fora da tolerância.

Otimize os processos de fabricação

Com percepções adquiridas da comparação de peças escaneadas para modelos de CAD ou peças de ouro no Control X, stakeholders podem reconhecer e solucionar problemas mais rápido do que nunca.



7x mais rápido

A digitalização 3D e inspeção de peças com Control X é até 7x mais rápida que com um CMM

80% inferior

Clientes do Control X reportam custos de inspeção até 80% menores com base na economia de tempo e de mão de obra



Por que escolher o Geomagic Control X ?



Fácil de aprender

Não tem tempo para se tornar um especialista em software de inspeção? Control X é para você. Comece a ter resultados com pouco ou nenhum treinamento.



Tudo que você precisa

Control X traz tudo que você precisa para inspeção de nível profissional. Você não paga por importadores de CAD extras, ferramentas de processamento de malha de digitalização ou funcionalidades de análise de aerofólio.



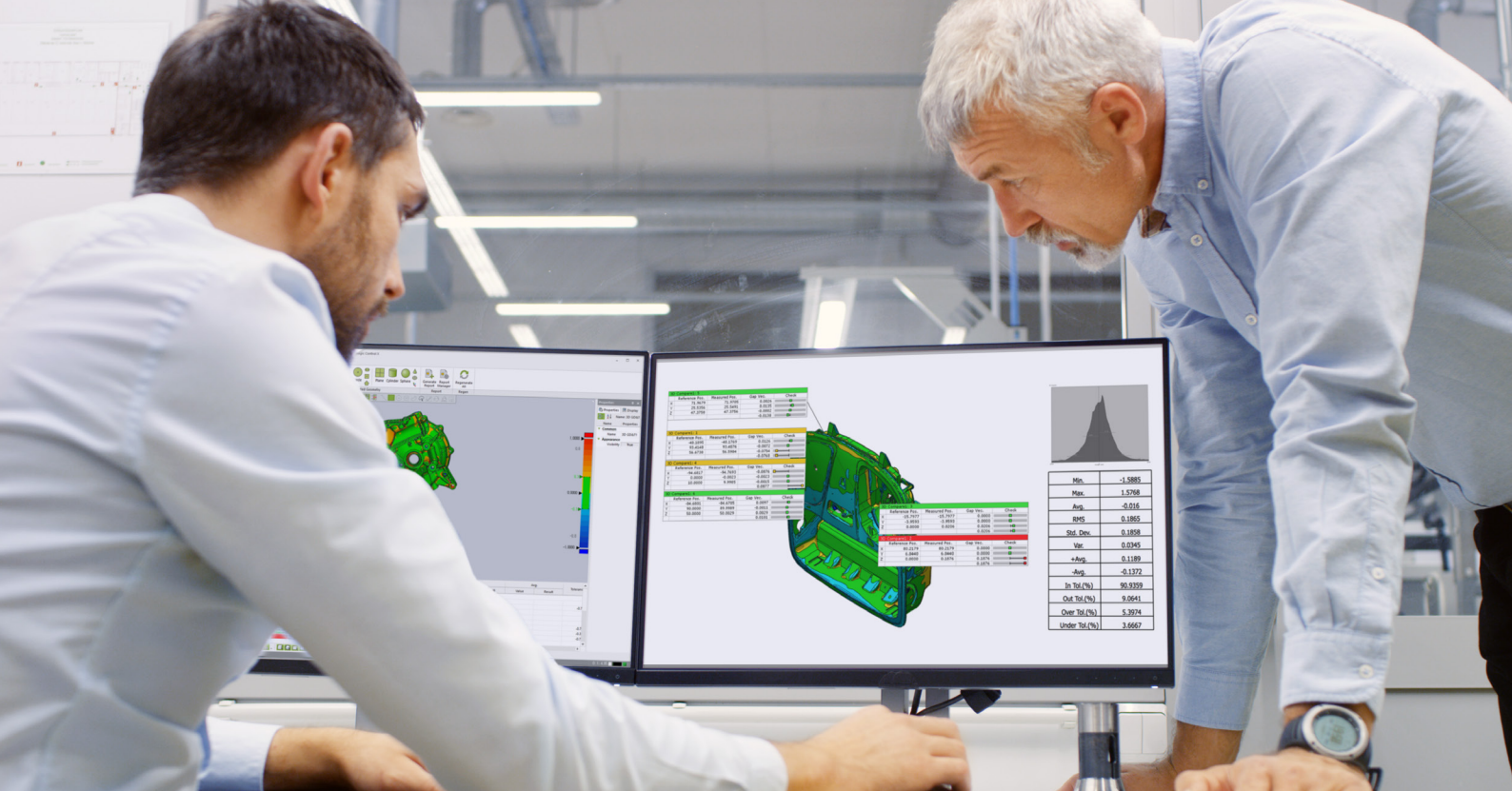
Rápido de usar

Control X é flexível – ele segue o fluxo de seu trabalho, não o contrário. E algoritmos nativos de digitalização integrados em um kernel de CAD que lidam com grandes conjuntos de dados de forma rápida e fácil.



Feito para trabalhar com Scanner 3D

Aproveite ao máximo seu Scanner 3D com software projetado desde o zero. Control X funciona com todos os Scanners 3D, para que você possa adicionar mais dispositivos e manter uma interface de software comum para todos eles.



Funcionalidades de inspeção profissionais



Use qualquer Scanner 3D com confiança

Control X foi criado para trabalhar com dados de qualquer Scanner 3D. Criamos interfaces diretas para muitos dos sistemas mais populares. Você está pronto para o futuro também – adicione qualquer Scanner 3D a qualquer momento sem precisar aprender sobre outra interface de software.



Alinhe do jeito que preferir

Control X tem técnicas de alinhamento simplificadas para cobrir todos os cenários de inspeção:

- Alinhamento baseado em recurso automático
- Melhor alinhamento com opções de restrição
- Alinhamentos RPS, datum e 3-2-1
- Alinhamentos adaptativos e de início



Inspecione dano ou desgaste de superfície

Control X pode interpolar automaticamente qual o formato ideal de um objeto digitalizado e medir o desvio para quantificar até mesmo as menores imperfeições na superfície.



Compare digitalizações com CAD

Mapas de cor bonitos e intuitivos mostram para você o que está dentro e fora da tolerância e em quanto. Control X oferece suporte a diversas técnicas de comparação, incluindo seção transversal 2D e 3D, limite, curva, silhueta, desvio de ponta virtual e muito mais. Você também obtém interfaces com PMI para todos os principais sistemas de CAD:



Compare digitalizações a peças de ouro

Você pode digitalizar uma peça de ouro e usá-la como um modelo nominal para comparação. Control X trata o nominal digitalizado como um modelo de CAD, porque ele adiciona automaticamente a inteligência de recurso a todas as digitalizações (ele reconhece o plano como plano, por exemplo).



Itere e explore para entender

Você pode fazer alterações a qualquer peça do processo de inspeção a qualquer momento. Teste diferentes alinhamentos, diferentes medidas – tudo mesmo – e Control X recalculará seu projeto de inspeção por completo e exibirá resultados atualizados rapidamente.



Automatize o processo por completo

Todos os aspectos de seu projeto de inspeção são gravados no gerenciador de modelos do Control X. Peças adicionais podem ser inspecionadas com apenas alguns cliques – ou até sem nenhum clique, graças ao aplicativo de processamento de lote incluído que pode ser executado em paralelo em vários PCs.



Meça dimensões instantaneamente

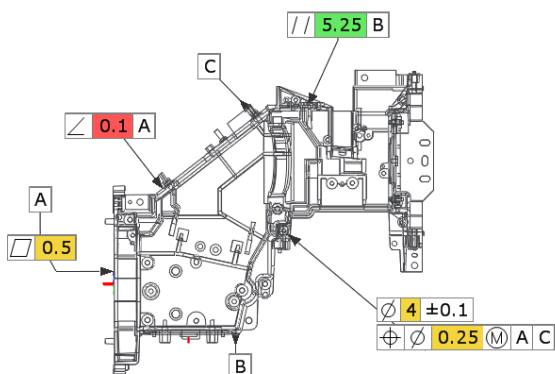
Como o Control X reconhece automaticamente recursos em modelos nominais (independentemente de serem modelos de CAD ou digitalizações de peças de ouro), medir dimensões em 2D ou 3D é incrivelmente fácil.



GD&T 2D e 3D

Com ferramentas de dimensionamento geométrico e de tolerância, você pode analisar o tamanho, forma, orientação e local de recursos de acordo com o padrão ASME Y14.5M. Control X mede:

- Linear, angular, radial, elíptico, profundidade do furo, rebaixamento, escareamento e grossura
- Retidão, nivelamento, circularidade, cilindridade, paralelismo, perpendicularidade, angularidade, posição, concentricidade, simetria, perfil de linha, perfil da superfície, desalinhamento e desalinhamento total



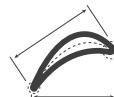
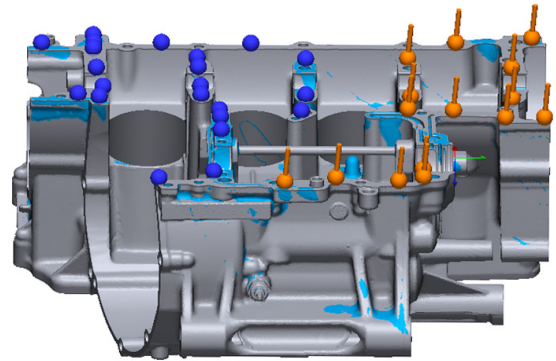
Relatórios 3D claros e interativos para todos

Crie relatórios do jeito que quiser com modelos. E não se preocupe se decidir alterar ou adicionar algo posteriormente – os relatórios serão atualizados automaticamente. O monitor muda com o tempo com análise de tendências. Compartilhe relatórios com PDF 3D, para que todos possam visualizar em seu PC, Mac ou celular – não é necessário software especial.



Combine digitalizações 3D com sondagem difícil

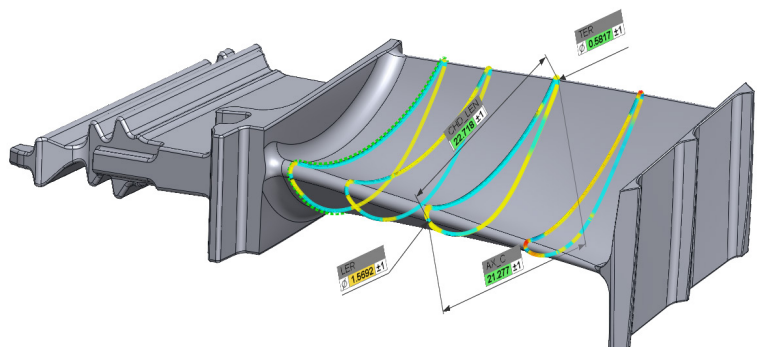
Consiga o melhor dos dois mundos – digitalização sem contato e transdutores de contato – em uma interface de software integrada. Use LiveInspect™ para realizar inspeção dinâmica ou pré-planejada com guia de imagem e áudio.



Análise aerofólios

Controle a qualidade de turbinas, aletas, joias ou lâminas com as ferramentas de análise de aerofólios incluídas. Control X automatiza a medida de:

- Perfis de aerofólios
- Posição e grossura de margem de guia e final
- Linhas de curvatura
- Ângulos e comprimentos da corda
- Análise de Torção 2D



A plataforma de software número um do mundo de digitalização 3D

3D Systems Geomagic destrava o potencial de digitalização 3D com tecnologia avançada integrada para trabalhar com os conjuntos de dados em massa produzidos pelos atuais digitalizadores ópticos de ponta. Desde design e engenharia reversa baseados em digitalização a controle de qualidade, o software Geomagic é um componente essencial de todos os sistemas de digitalização 3D. Control X é um software de inspeção moderno que é baseado em mais de 20 anos de inovação no melhor aproveitamento de dados de digitalização 3D.

Design/Engenharia reversa baseados em digitalização	Processamento de digitalização	Inspeção de qualidade
 Geomagic® Design X™  Geomagic® for SOLIDWORKS®	 Geomagic Wrap®	 Geomagic® Control X™

Viu como é fácil garantir a qualidade em todos os lugares com o Geomagic Control X? Agende uma demonstração hoje mesmo.

Ligue 800. 691. 1839
Acesse 3dsystems.com/how-to-buy

Informações de contato

AMÉRICAS

geomagic.sales.americas@3dsystems.com
Cary, NC, EUA: +1.800.691.1839
Brasil : +55.11.3318.5100
México: +52.(644).114.6401

ÁSIA-PACÍFICO

geomagic.sales.apac@3dsystems.com
Sudeste da Ásia: +60.12.398.8473
Austrália e Nova Zelândia: +61.450.593.739
Índia : +91.98404.78347

CHINA

geomagic.sales.china@3dsystems.com
Linha direta: +86-400-890-7899

EUROPA, ORIENTE MÉDIO E ÁFRICA

geomagic.sales.emea@3dsystems.com
Darmstadt, Alemanha: +49.6151.357.0

JAPÃO

geomagic.sales.japan@3dsystems.com
Tóquio: +81.3.5798.2510

COREIA

geomagic.sales.korea@3dsystems.com
Seul: +82.2.6262.9900



A 3D Systems fornece produtos e serviços 3D abrangentes, incluindo impressoras 3D, materiais de impressão, serviços de peças sob demanda e ferramentas de design digital. Seu ecossistema suporta aplicativos avançados, desde a loja de design de produto até o chão de fábrica, até a sala de cirurgia. Como criadora de impressão 3D e formadora de futuras soluções 3D, a 3D Systems passou seus 30 anos de história permitindo que profissionais e empresas otimizem seus projetos, transformem seus fluxos de trabalho, tragam produtos inovadores ao mercado e impulsionem novos modelos de negócios.

As especificações estão sujeitas a alterações sem aviso prévio. 3D Systems, Geomagic e o logotipo 3D Systems são marcas comerciais da 3D Systems, Inc. Todas as outras marcas comerciais pertencem aos seus respectivos proprietários.