

Selektive Lasersinter Drucker

Thermoplastische Produktionsteile gefertigt
mit den ProX® und sPro™ SLS-Druckern



Grenzenlose Möglichkeiten durch Additive Fertigung

SPAREN SIE ZEIT UND KOSTEN

Durch die direkte Fertigung auf Grundlage der 3D-CAD-Datei entfallen Kosten und Arbeitszeit für die Herstellung von Betriebsmitteln und Vorrichtungen.

RATIONALISIERUNG DES WORKFLOWS

Der Aufwand einer umfangreichen Programmierung und die Produktion von Vorrichtungen entfällt. Ihre qualifizierten Mitarbeiter können sich auf andere Aufgaben konzentrieren. Montagezeiten werden durch die geringere Anzahl an Einzelkomponenten erheblich reduziert.

ERHÖHEN SIE DIE FLEXIBILITÄT IHRER FERTIGUNG

Bei der Additiven Fertigung kann der Werkzeugbau reduziert werden. Durch die Senkung der Gesamtkosten kann eine größere Produktvielfalt wirtschaftlich gefertigt werden.

FUNKTIONALITÄT STEHT IM VORDERGRUND

Mit der SLS-Technologie können Konstrukteure unabhängig von den Einschränkungen herkömmlicher Fertigungsverfahren arbeiten. Komplett Baugruppen lassen sich als ein Teil drucken, wodurch Kosten reduziert und die Funktionalität sowie Betriebssicherheit erhöht werden.



GEHÄUSE

Hergestellt in kleinen bis mittleren Losgrößen, Überbrücken des Zeitraums, bis zur Produktfertigungstellung.



MASCHINENTEILE

Mehr Funktionalität und lediglich ein Bauteil, anstatt einer komplexen Baugruppe.



FUNKTIONSTESTS

Testen Sie Ihre Prototypen im Hinblick auf Funktionalität.



VORRICHTUNGEN UND BETRIEBSMITTEL

Drucken Sie komplexe Montagehilfen und investieren Sie die eingesparten CNC-Zeiten in andere Projekte.



LUFTKANAL

Optimieren Sie den Durchfluss und die Passform in engen Kanälen, indem Sie bisher nicht herstellbare, komplexe Formen additiv fertigen.



KONSUMGÜTER

Schnelle und flexible Fertigung kleiner Losgrößen und kundenindividueller Produkte.

sPro™ 60, 140 & 230

Präzise, robuste Produktionsteile

3D Systems sPro SLS Systeme unterstützen Sie bei der Produktion von robusten Teilen aus Thermoplasten mit einer hohen Auflösung in mittelgroßen bis großen Serien.



Gehäuse eines Schleifgeräts, gedruckt im Werkstoff DuraForm PA



Rückseitige Staubsaugerabdeckung, gedruckt in DuraForm EX Black

ROBUSTE, LANGLEBIGE TEILE

Leistungsstarke Industriequalität für die anspruchsvollsten Anwendungen – Druck für Druck.

HERVORRAGENDE TEILEAUFLÖSUNG, OBERFLÄCHENQUALITÄT UND KANTENSCHÄRFE

Drucken Sie kleine und große Teile mit sorgsam ausgearbeiteten Details und scharfen Kanten.

FLEXIBILITÄT DANK UPGRADE-OPTIONEN

Upgrades bieten Flexibilität im Hinblick auf Fertigungsgeschwindigkeit und Teileauflösung.

OFFENE WERKSTOFFARCHITEKTUR

Die flexiblen Druckparameter ermöglichen Ihnen den Einsatz einer breiten Palette an Werkstoffen.



sPro™ 60

sPro™ 230

FÜHRENDE TECHNOLOGIE

Der „Precision Counter Rotating Roller“ ist ein patentiertes System von 3D Systems zur Materialauftragung. Er verteilt und verdichtet jede Pulverschicht, um so besonders robuste Teile von hoher Dichte und sehr glatter Oberfläche zu fertigen.

ProX® SLS 6100

Bereit für die Produktion robuster und funktionsfähiger Komponenten

Erhalten Sie Teile in Produktionsqualität zum Prototyping-Preis mit hoher Druckgeschwindigkeit und niedrigen Gesamtkosten.

WERKSTOFFE IN PRODUKTIONSQUALITÄT

Produzieren Sie robuste, langlebige Teile aus einem breiten Sortiment von Werkstoffen, das optimiert, validiert und getestet wurde, um Qualität mit einheitlichen mechanischen 3D-Eigenschaften zu gewährleisten.

HOHER DURCHSATZ

Schnellere Bauzeiten als bei anderen SLS-Druckern in dieser Preisklasse, leistungsstarkes Nesting und hohe Dichte für eine 25 % größere Bauvolumenkapazität.

RATIONALISIERUNG DES WORKFLOWS

Optimieren Sie den SLS-Druckprozess mit der integrierten 3D-Sprint-Software für die Additive Fertigung. Sparen Sie dank automatischem Management von Werkstoffen wertvolle Ressourcen, erhöhen Sie die Laufzeiten und verbessern Sie die Produktionseffizienz mit 3D Connect.

UNVERGLEICHLICHE TEILEQUALITÄT

Sehr gute Auflösung, Oberflächenqualität und Kantenschärfe.

EINE INVESTITION, DIE SICH LOHNT

Automatisierte Produktionswerkzeuge, bemerkenswert hoher Durchsatz, 95 % Materialeffizienz, Reproduzierbarkeit, kombiniert mit einem wettbewerbsfähigen Kaufpreis – all das sorgt für niedrigere Gesamtbetriebskosten gegenüber vergleichbaren Druckern.



Verteiler, gedruckt in DuraForm ProX FR1200

Schnappverschluss, gedruckt in "metallischem" DuraForm ProX AF+



Schlaucharmatur, gedruckt in DuraForm ProX GF



QUALITÄTSKONTROLLSYSTEM FÜR WERKSTOFFE (MATERIAL QUALITY CONTROL SYSTEM - MQC)

Das MQC-Qualitätskontrollsystem (Einzelversion für einen Drucker als auch Dualversion für zwei Drucker) wurde für den ProX SLS 6100 entwickelt und gewährleistet herausragende Teile und eine effiziente Nutzung der Werkstoffe. Die Werkstoffe werden automatisch gemischt, recycelt und zugeführt, sodass der Drucker rund um die Uhr mit maximaler Produktivität hochwertige Teile fertigt.



Thermoplaste und Elastomere für robuste Teile

Wählen Sie Ihren Werkstoff aus einem breiten Angebot von DuraForm® Werkstoffen passend zu den Anforderungen Ihrer speziellen Anwendung aus. ProX Werkstoffe sind ausschließlich für ProX SLS Drucker vorgesehen.



DuraForm PA / DuraForm ProX PA

Hochfester Thermoplast mit erstklassigen, mechanischen Eigenschaften und bester Oberflächenqualität. Dieser haltbare, technische Kunststoff bietet ausgewogene mechanische Eigenschaften und eine feine Oberflächenauflösung.



DuraForm GF / DuraForm ProX GF

Glasfaserverstärkter technischer Nylon-Kunststoff von hoher Steifigkeit, Temperaturbeständigkeit und mit isotropen Eigenschaften.



DuraForm HST Verbundwerkstoff / DuraForm ProX HST Verbundwerkstoff

Ein faserverstärkter Werkstoff mit einer optimalen Kombination aus hoher Steifigkeit, Festigkeit und Temperaturbeständigkeit.



DuraForm ProX AF+

Aluminium-gefülltes Nylon-12-basiertes Pulver, das feste und steife Teile mit dem Aussehen von druckgegossenem Aluminium erzeugt.



DuraForm EX Schwarz und Natur / DuraForm ProX EX BLK und NAT

Schlagfestes Polyamid 11 mit der Härte von spritzgegossenem Polypropylen (PP) und ABS.



DuraForm FR1200 / DuraForm ProX FR1200

Ein flammfestes Nylon-12-Material, das die Anforderungen der Luft- und Raumfahrtindustrie an Entflammbarkeit, Rauchgasdichte und Rauchtoxizität erfüllt.



DuraForm TPU und DuraForm Flex

Flexibler Werkstoff mit herausragendem Rückstellverhalten und hoher Abriebfestigkeit.

*Verfügbarkeit variiert je nach Druckermodell (s. Hinweise auf der letzten Seite)

SLS-TECHNOLOGIE VON 3D SYSTEMS

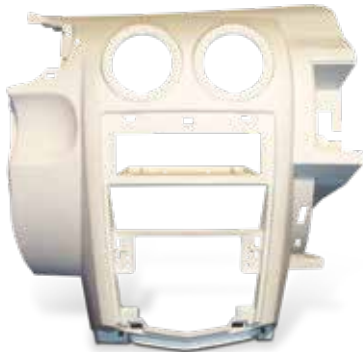
SLS-Produktions-Drucker sind bewährter Industriestandard. Profitieren Sie von der Erfahrung des Technischen-Support-Teams von 3D Systems. Das Team stellt Ihnen engagierte und qualifizierte Service- und Anwendungstechniker zur Seite, damit wir Ihre strengen Qualitätsanforderungen überall auf der Welt erfüllen können.

Komplexe Luftführung für optimierten Luftstrom, gedruckt in DuraForm EX Black

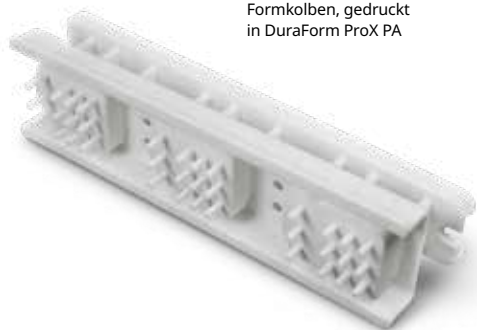
Elektronisches Bauteil, gedruckt in DuraForm ProX PA



	ProX SLS 6100	sPro 60 HD-HS	sPro 140	sPro 230
Max. Bauraumgröße (X x Y x Z)	15 x 13 x 18 Zoll 381 x 330 x 460 mm	15 x 13 x 18 Zoll 381 x 330 x 460 mm	22 x 22 x 18 Zoll 550 x 550 x 460 mm	22 x 22 x 30 Zoll 550 x 550 x 750 mm
Druckwerkstoff	DuraForm ProX PA DuraForm ProX GF DuraForm ProX HST DuraForm ProX AF+ DuraForm ProX EX BLK DuraForm ProX EX NAT DuraForm ProX FR1200	DuraForm PA DuraForm GF DuraForm EX Black DuraForm EX Natural DuraForm HST DuraForm TPU DuraForm Flex CastForm PS DuraForm FR1200	DuraForm PA DuraForm GF DuraForm EX Black DuraForm EX Natural DuraForm HST	DuraForm PA DuraForm GF DDuraForm EX Black DuraForm EX Natural DuraForm HST
Spektrum der Schichtstärke (typisch)	0,003 - 0,006 Zoll 0,08 - 0,15 mm (0,004 in, 0,10 mm)	0,003 - 0,006 Zoll 0,08 - 0,15 mm (0,004 in, 0,10 mm)	0,003 - 0,006 Zoll 0,08 - 0,15 mm (0,004 in, 0,10 mm)	0,003 - 0,006 Zoll 0,08 - 0,15 mm (0,004 in, 0,10 mm)
Volumendurchsatz	2,7 l/h	1,8 l/h	3,0 l/h	3,0 l/h
Pulverrecycling und -handhabung	Automatisch	Manuell (erlaubt Materialaustausch)	Automatisch	Automatisch



DuraForm PA
Armaturenbrett



Formkolben, gedruckt
in DuraForm ProX PA

Garantie/Haftungsausschluss: Die Leistungsmerkmale der in diesem Dokument beschriebenen Produkte können je nach Produktanwendung, Betriebsbedingungen, Werkstoffkombination und Endnutzung abweichen. 3D Systems übernimmt keine Garantie, weder ausdrücklich noch stillschweigend. Dies betrifft insbesondere auch die Markteignung sowie die Eignung für einen bestimmten Zweck.



3D Systems GmbH
Guerickeweg 9
64291 Darmstadt
www.3dsystems.com

© 2019 by 3D Systems, Inc. Alle Rechte vorbehalten. Änderungen der technischen Daten ohne Vorankündigung möglich. 3D Systems, das 3D Systems-Logo und ProX sind eingetragene Marken und sPro ist eine Marke von 3D Systems, Inc.

3DS-30301A

06-19