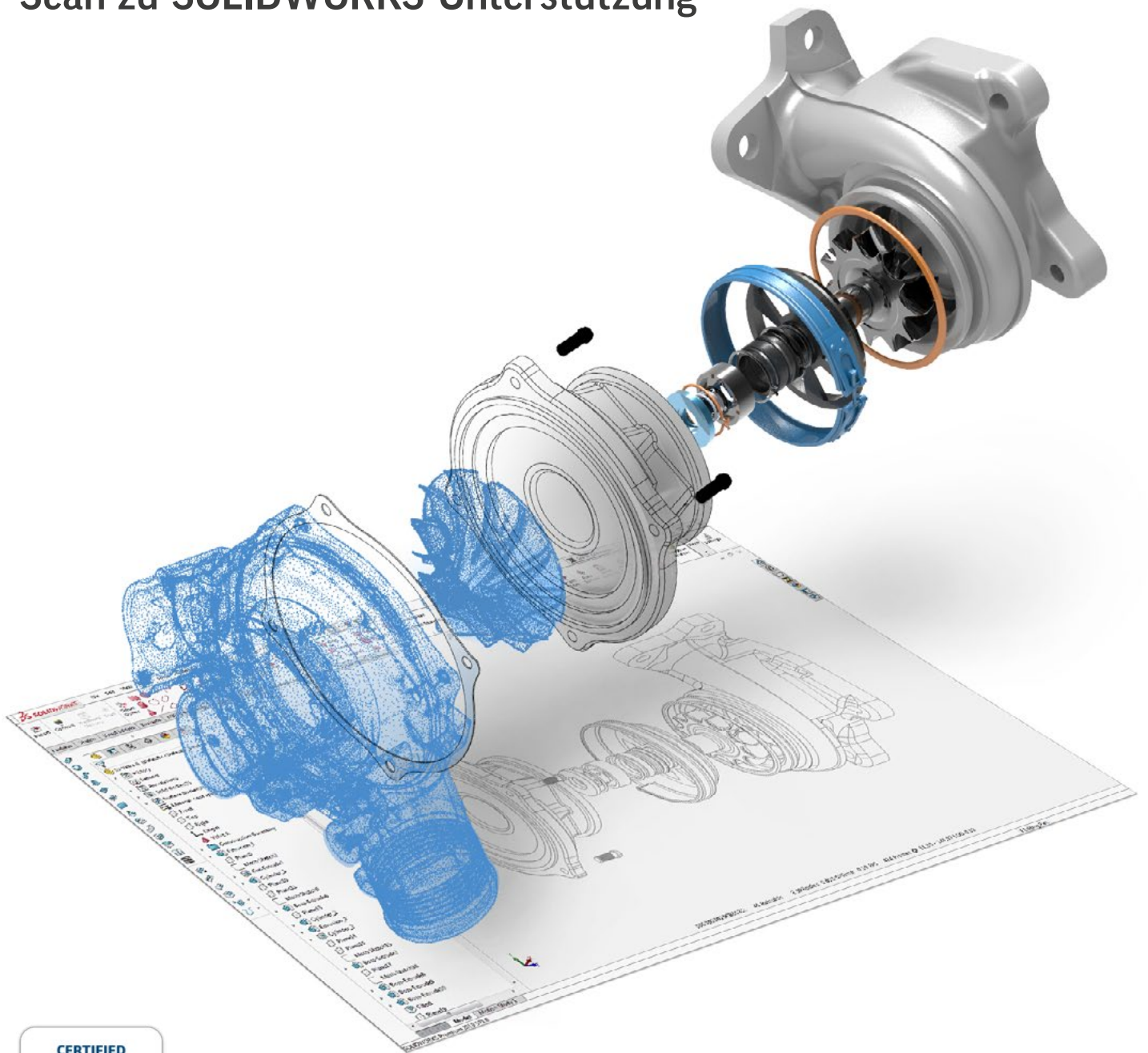


Gs Geomagic® for SOLIDWORKS®

Die einzige Lösung mit vollständiger
Scan-zu-SOLIDWORKS-Unterstützung



Gs Geomagic® for SOLIDWORKS®

Stellen Sie sich vor, alles, was Sie auch in der realen Welt sehen, zu erfassen und in wenigen Minuten ein digitales Volumenmodell davon besitzen zu können.

Geomagic® for SOLIDWORKS® ist die branchenweit umfangreichste integrierte Scan-zu-SOLIDWORKS-Modelllösung. Verringern Sie die Zeit, die zum Erstellen komplexer 3D Modelle von echten Objekten durch direktes Scannen oder Importieren der Scandaten in SOLIDWORKS erforderlich ist. Dank der fortschrittlichen, automatisierten Assistenten können Sie schnell und einfach genaue Skizzen, Oberflächen oder merkmalsbasierte, bearbeitbare Volumenteile in SOLIDWORKS erstellen.

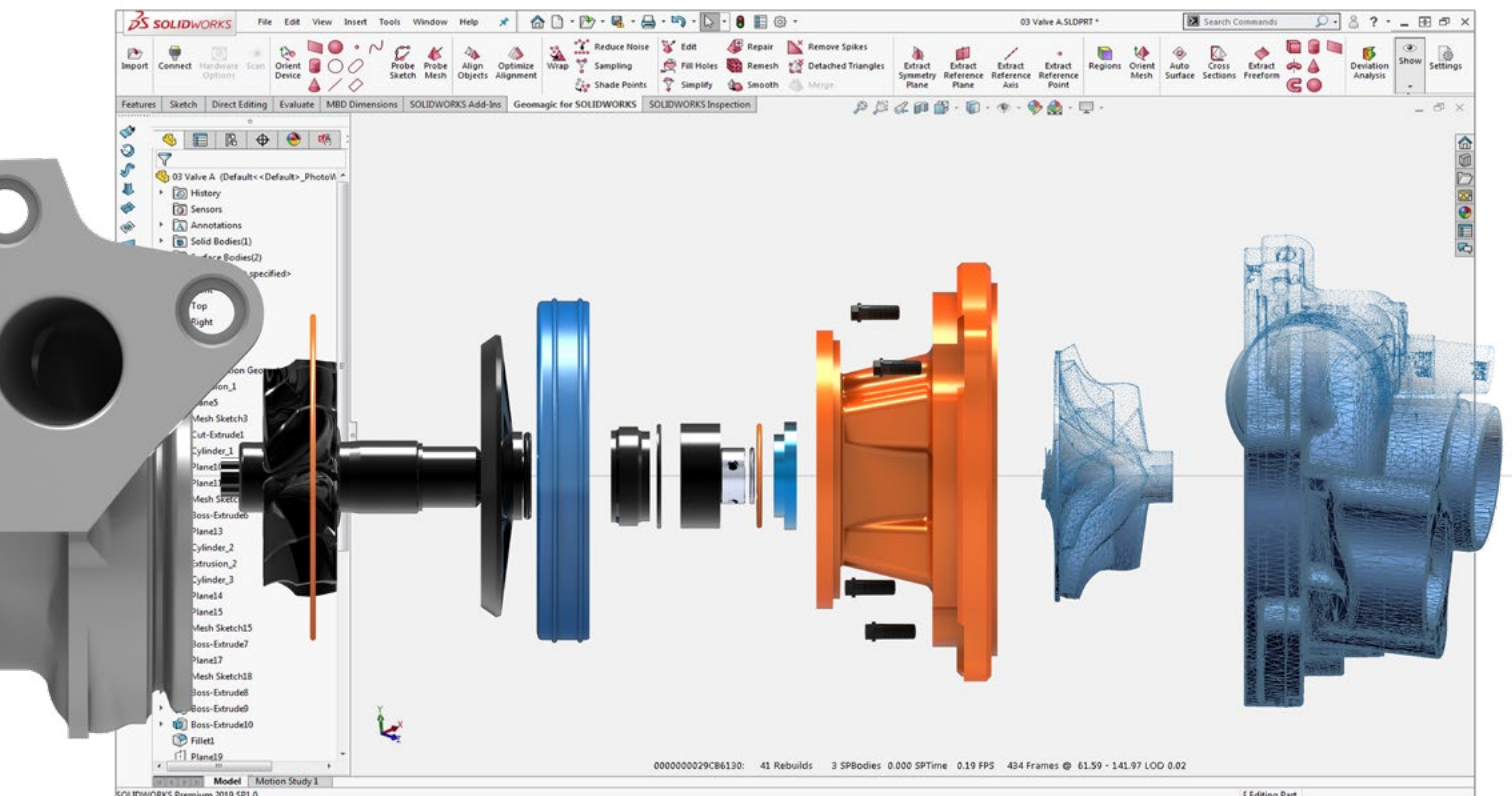
Geomagic for SOLIDWORKS ist ein softwarebasierter Werkzeugsatz, der direkt in Ihre SOLIDWORKS-Umgebung integriert wird, wodurch Sie noch mehr Möglichkeiten bekommen, um Punktwolken und Polygone beim Entwurf noch besser nutzbar zu machen. Die Software unterstützt eine Reihe beliebter 3D Scanner sowie den Import von Standard-Punkt- und Polygon-Dateiformaten. Sie können Daten importieren oder direkt in SOLIDWORKS scannen und mithilfe der Assistenten zur Merkmalsextraktion CAD-Skizzen, Oberflächen und Volumenkörper extrahieren.

Müheloses Erstellen von Konzeptentwürfen mit einem Mausklick

Nutzen Sie die bewährten und branchenführenden Werkzeuge von Geomagic direkt in Ihrer SOLIDWORKS-Umgebung. Erstellen Sie mithilfe der in SOLIDWORKS implementierten Werkzeuge zur genauen Scanregistrierung, automatischen Glättung, Netzbearbeitung, automatischen Erstellung von Skizzen und intelligenten Extraktion von Merkmalen problemlos feste, merkmalsbasierte Teile. Greifen Sie parallel zu Ihrem Modellierungsvorgang auf die Werkzeuge zur Abweichungsanalyse zurück, um zuverlässig CAD-Körper zu erstellen, die Ihren eingegebenen Scandaten haargenau entsprechen.

Zügige Wiederherstellung verloren gegangener Entwurfsdaten

Sind Konstruktionsdaten verlorengegangen? Sie haben noch ein altes Teil ohne Bauzeichnungen herumliegen? Verfügen Sie über verschlissene oder zerbrochene Gießformen, die neu hergestellt werden müssen? Hauchen Sie Ihren alten Teilen digitales Leben ein, indem Sie scanbasierte Modellierung mit dimensionsbasierten Prozessen verschmelzen. Dank Geomagic for SOLIDWORKS können Sie schnell und problemlos SOLIDWORKS-Teile für hochkomplexe und beschädigte Teile in einem nahtlosen, scanbasierten Konstruktionslauf anfertigen.



Eine Welt voller Möglichkeiten mit Geomagic für SOLIDWORKS

Geomagic for SOLIDWORKS bildet eine Brücke zwischen physischen Teilen und Ihrer CAD-Umgebung, um schnelle Konstruktionen, Entwicklung und Fertigung zu ermöglichen. Verbessern Sie Designs, die Sie jeden Tag umgeben, und lernen Sie von ihnen, passen Sie sie nach Ihren Wünschen an und verwenden Sie sie wieder. Übertragen Sie physische Objekte nach SOLIDWORKS und arbeiten Sie so an bestehenden Teilen, um perfekte Passgenauigkeit zu erzielen.

Schaffen Sie das Unmögliche

Realisieren Sie Produkte, die sich ohne Reverse Engineering nicht erstellen lassen. Erstellen Sie Bauteile, die sich perfekt in bestehende Produkte einfügen, oder benutzerdefinierte Teile, die sich maßgenau an den menschlichen Körper anschmiegen. Greifen Sie auf die bewährten, branchenführenden Werkzeuge von Geomagic zurück, um organische Formen in Ihrer SOLIDWORKS-Umgebung nutzbar zu machen. Erfassen Sie das Konstruktionsziel komplexer Geometrien, die sich auf keine andere Weise messen lassen.

3D Vergleich mit Abweichungsanalyse

Schneller und einfacher Vergleich eines CAD-Objekts mit einem Netzobjekt. Jeder Assistent in Geomagic for SOLIDWORKS weist ein Werkzeug zur Abweichungsanalyse auf, um die Genauigkeit der Merkmale bei der Modellierung zu prüfen. Sie erhalten Echtzeitinformationen zu Ihren Merkmalen, um beim Treffen von Konstruktionsentscheidungen unterstützt zu werden und das Konstruktionsziel nicht aus den Augen zu verlieren.

Leistungsstark und flexibel

Erstellen Sie mit Geomagic for SOLIDWORKS Volumenkörper. Die Kombination aus Netzbearbeitung und Punktwolkenverarbeitung, automatischer und geführter Merkmalsextraktion sowie genauer und schneller Anpassung von Oberflächen an organische 3D Scanobjekte hilft bei der Erstellung nutzbarer, merkmalsbasierter Volumenmodelle. Sie sind so in der Lage, buchstäblich alles zu scannen und produktionsfertige Entwürfe zu erstellen.

Freiheit beim Scannen

Geomagic for SOLIDWORKS unterstützt eine Reihe industrieller 3D Scanner für die direkten Scan-zu-SOLIDWORKS-Übertragung, einschließlich Creaform, FARO, Hexagon, Nikon, Vialux und der Capture-Scanner von 3D Systems.



Funktionsübersicht Geomagic for SOLIDWORKS

Geomagic® for SOLIDWORKS® bietet die Möglichkeit, 3D Scans nahtlos und direkt in SOLIDWORKS vorzunehmen und integrierte, in der Industrie bewährte Werkzeugsätze zu nutzen, um Volumenmodelle direkt und exakt in Ihrer Konstruktionsumgebung zu erstellen.

Direkte Integration des Scanners in und andere beliebte 3D Scanner	<ul style="list-style-type: none"> • Direktes Scannen in SOLIDWORKS • Abtasten von Merkmalen und Skizzen • Creaform Handheld Scanners • Artec Handheld Scanners (*via Artec Studio) • Hexagon Scan Arms • Faro Scan Arms and Cobalt Array Imager • Vialux 3D Scanners • Nikon Scan Arms
Punktwolkenverarbeitung	Schnelle, automatische Verarbeitung
Erstellung einer Polygonoberfläche	Netzerstellung aus einer Punktwolke oder durch das Verschmelzen mehrerer Netze
Polygon-Verarbeitungswerkzeuge	• Dezimierung • Glättung • Rauschunterdrückung • Auffüllen von Löchern
Leistungsfähige Ausrichtungswerkzeuge	<ul style="list-style-type: none"> • Scannen in Ausrichtungen • Ausrichten Ihres Netzes an das Weltkoordinatensystem • Ausrichtung am ausgewählten Punkt für mehrere Scandatenätze
Automatische Oberflächenerstellung	Automatische Umwandlung organischer und geometrischer Objekte in CAD-Volumenmodelle
Anlegen von Netzquerschnitten	Automatisches Krümmen und Skizzieren von Erstellungen
Intuitiv bedienbare und intelligente Auswahlwerkzeuge am Netz	• Extrudieren • Drehen • Sweep • Freiform-Oberfläche • Anpassung von Grundkörpermerkmalen
Intuitiv bedienbare und intelligente Auswahlwerkzeuge für die Auswahl von Polyongruppen	• Bereich • Lasso • Quader • Polygon
Werkzeuge zur Bereichsgruppierung für eine detaillierte Netzaufteilung	Vorverarbeitungsschritt für intelligente Merkmalsextraktion
3D Vergleich mit Abweichungsanalyse	Vergleich zwischen Netz- und CAD-Objekt zu jeder Zeit

Kontaktinformationen

NORD- UND SÜDAMERIKA

geomagic.sales.americas@3dsystems.com
Cary, NC, USA: +1.800.691.1839
Brasilien: +55.11.3318.5100
Mexiko: +52.(644).114.6401

ASIEN-PAZIFIK

geomagic.sales.apac@3dsystems.com
Südostasien: +60.12.398.8473
Australien & Neuseeland: +61.450.593.739
Indien: +91.98404.78347

CHINA

geomagic.sales.china@3dsystems.com
Hotline : +86.400.890.7899

EUROPA, NAHER OSTEN UND AFRIKA

geomagic.sales.emea@3dsystems.com
Darmstadt, Deutschland: +49.6151.357.0

JAPAN

geomagic.sales.japan@3dsystems.com
Tokio: +81.3.5798.2510

KOREA

geomagic.sales.korea@3dsystems.com
Seoul: +82.2.6262.9900



Find out more at: <https://www.3dsystems.com/software/geomagic-solidworks>

3D Systems bietet umfangreiche 3D Produkte und Dienstleistungen an, einschließlich 3D Druckern, Druckwerkstoffen, Teileservices auf Abruf und Werkzeugen zum digitalen Entwerfen. Das Ökosystem unterstützt fortgeschrittene Anwendungsbereiche vom Produktentwurfs-Shop über den Fertigungsbereich bis hin zum Operationssaal. Als Erfinder des 3D Drucks und führender Entwickler für künftige 3D Lösungen hat 3D Systems in seiner 30-jährigen Geschichte Fachleute und Unternehmen dabei unterstützt, ihre Konstruktionen zu optimieren, ihre Arbeitsabläufe umzuwandeln, innovative Produkte auf den Markt zu bringen und neue Geschäftsmodelle voranzutreiben. Spezifikationen können ohne Ankündigung geändert werden. 3D Systems, Geomagic und das Logo von 3D Systems sind Marken von 3D Systems, Inc. Alle anderen Marken sind Eigentum der jeweiligen Inhaber.

