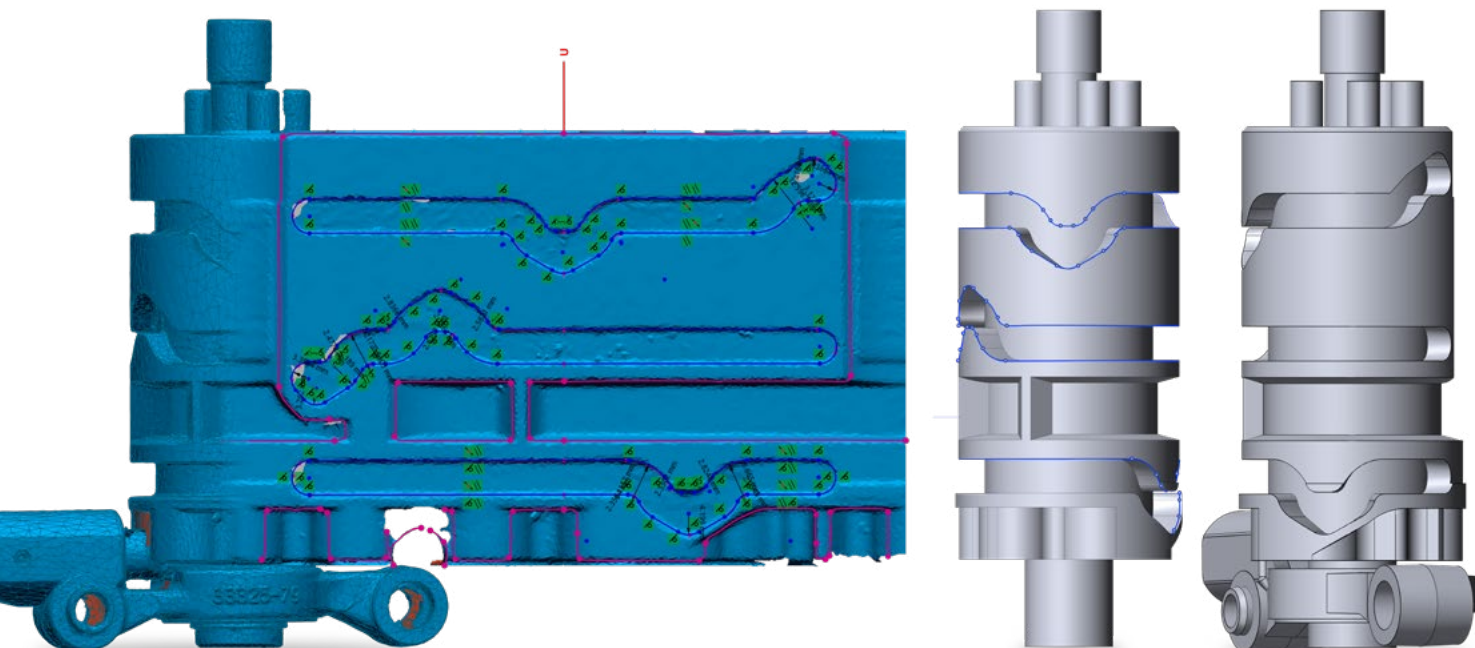


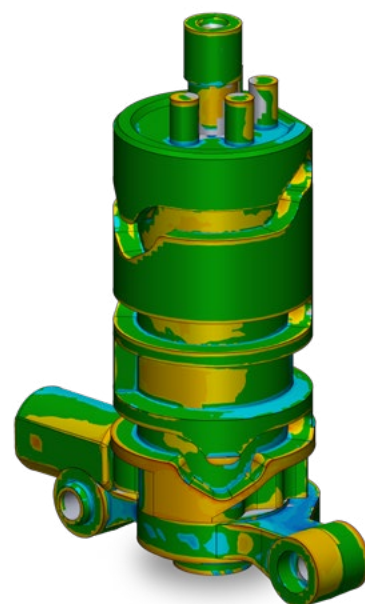
Neu: Geomagic Design X 2020

Auf dem schnellsten Weg vom 3D-Scan zum CAD – mit Geomagic Design X. Die Software kombiniert robuste 3D-Scan-Verarbeitung mit umfangreichen CAD-Konstruktionsfunktionen. Beim Reverse Engineering erzielen Sie damit schnellere, genauere und zuverlässigere Ergebnisse als mit anderen Methoden.



Optimierte Modellierungsabläufe und erweiterte Modellierungspfade vereinfachen die Anfertigung komplexer Teile:

- Neue Funktionen für Hybridoberflächen erlauben gestraffte Modellierungsabläufe für Form- und Gussverfahren, die Topologie-Optimierung und medizinische Anwendungen und führen zu höherer Produktivität und besserer Wiederverwendbarkeit nachgeschalteter CAD-Systeme.
- Die neue Unroll/Reroll-Funktion vereinfacht den Modellierungsablauf für komplexe Rotationsteile und verbessert die Effizienz um 94 %.
- Durch den Zugriff auf ein neues Framework erhalten Sie frühzeitigen Einblick in neue Funktionen und Fähigkeiten. Nur verfügbar für Kunden mit Wartungsverträgen.

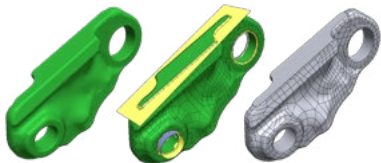


Neue und verbesserte Funktionen in Geomagic® Design X™ 2020

Selektive Oberflächenbearbeitung

Die neuen Funktionen zur selektiven Oberflächenbearbeitung vereinfachen den Hybrid-Modellierungsprozess, erleichtern die Arbeitsabläufe für bisher schwierig zu bearbeitende Teile und kombinieren sehr schnelle organische Oberflächenbearbeitung mit hochpräzisen Modellierungsmethoden für Details. Dies wirkt sich vorteilhaft auf die Produktivität aus, verbessert die Wiederverwendbarkeit in nachgeschalteten CAD-Systemen und erlaubt die fortgesetzte Kontrolle über die Genauigkeit der Modelle.

- Selektive Oberflächenbearbeitung in Kurven – bietet genauere Kontrolle beim Trimmen der Oberflächen.
- Selektive Oberflächenbearbeitung im Netz – ermöglicht die schnelle und gezielte Ausrichtung auf die zu bearbeitenden Oberflächen.



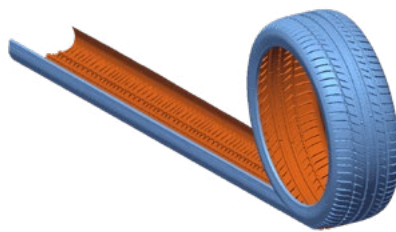
Separate Netze

Eine neue Funktion, die das Auftrennen eines Mehrkörper-Netzobjekts in unabhängige Elemente vereinfacht, erleichtert das Arbeiten mit additiven Dateien und Baugruppen.



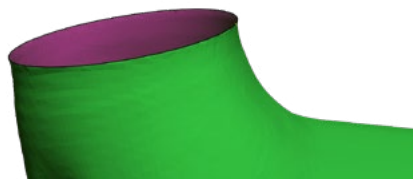
Unroll/Reroll

Neue Tools zum Ausrollen, Abflachen und Aufrollen vereinfachen die Modellierung komplexer Rotationsdesigns. Zum Ausrollen des Netzes stehen funktionsreiche Netzverarbeitungstools zur Verfügung, die automatisch eine 2D-Skizze extrahieren, die erforderlichen Änderungen vornehmen und die Skizze dann für weitere Konstruktionsarbeiten wieder aufrollen. Durch diese Funktion erübrigen sich wiederholte Versuchsreihen mit anschließender Nachbearbeitung, und die Präzision und Effizienz der Teile sowie deren spätere Nutzung werden erheblich verbessert.



Extrahieren der Ränder

Extrahierte Randkurven sind jetzt explizit als „Randkurven“ gekennzeichnet, was sich in einer besseren Oberflächenqualität bemerkbar macht.



Aktualisierte Dateieneingabe und -ausgabe

Die Funktionen für das Importieren von Dateien in Geomagic Design X 2020 wurden verbessert und bieten die neuesten Verbindungsoptionen für Scanner sowie aktualisierte LiveTransfer-to-CAD-Kompatibilität:

- Solidworks 2020
- Creo 6
- Baureihe NX 1872
- Inventor 2020
- Speichern als CATIA V5/V6 2019
- SolidEdge 2020



Leistungsverbesserungen bei der Oberflächenbearbeitung

Die neue Version bietet deutlich schnellere Oberflächenanpassung:

- Bis zu 36 % schneller bei der automatischen Oberflächenanpassung
- Bis zu 28 % schnellere Anpassung an Teilerflächen

Geomagic-Vorschauprogramm

Die neue Version bietet Zugang zu einem Framework, das frühzeitigen Einblick in neue Funktionen und Fähigkeiten ermöglicht. Kunden mit einem Wartungsvertrag für Geomagic Design X erhalten Einladungen, die sie zur Teilnahme am Forschungs- und Entwicklungsprozess auffordern. Damit haben sie frühzeitigen Zugriff auf Innovationen und haben die Möglichkeit, durch Feedback auf die weitere Entwicklung einzuwirken.



Falls Sie einen Wartungsvertrag haben

Laden Sie Ihre Version von Geomagic Design X 2020 herunter:
softwaresupport.3dsystems.com



Falls Sie keinen Wartungsvertrag haben

Wenden Sie sich an Ihren Geomagic -Freeform-Design X-Vertrieb oder besuchen Sie: 3dsystems.com/how-to-buy

Erfahren Sie mehr unter: <https://www.3dsystems.com/software/geomagic-design-x>

Technische Änderungen vorbehalten. 3D Systems, Geomagic und das Logo von 3D Systems sind Warenzeichen von 3D Systems, Inc. Alle anderen Warenzeichen gehören den jeweiligen Eigentümern.

Copyright © 3D Systems, Inc. Alle Rechte vorbehalten. www.3dsystems.com Geomagic Design X What's New EN 05/2020